

# РЕЗЕРВУАРЫ "АКВАБОКС"

 **ТЕХПОЛИМЕР**  
группа компаний



г. Красноярск  
+7 (391) 205-25-45

г. Москва  
+7 (495) 179-35-55

г. Краснодар  
+7 (918) 410-41-21

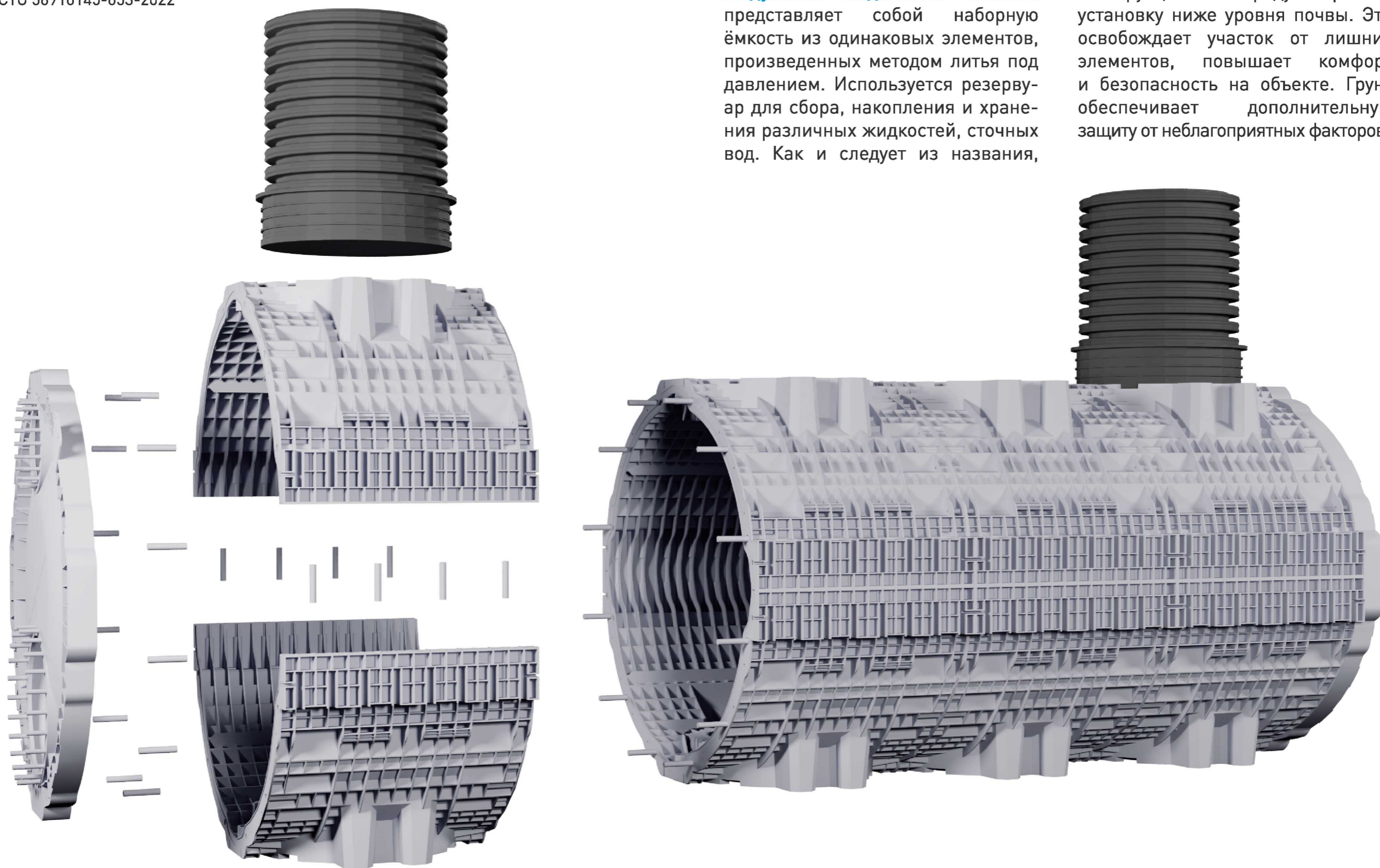
[TEXPOLIMER.RU](http://TEXPOLIMER.RU)

# АКВАБОКС

СТО 56910145-053-2022

**Модульная подземная ёмкость** представляет собой наборную ёмкость из одинаковых элементов, произведенных методом литья под давлением. Используется резервуар для сбора, накопления и хранения различных жидкостей, сточных вод. Как и следует из названия,

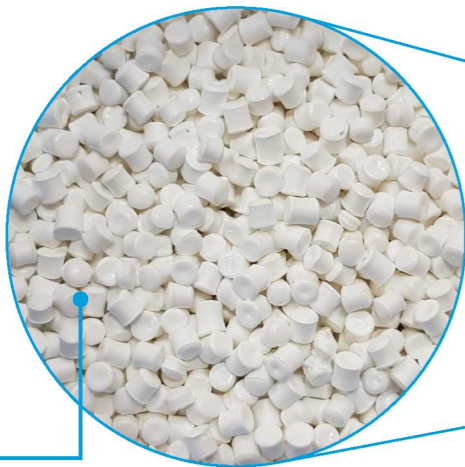
конструкция предусматривает установку ниже уровня почвы. Это освобождает участок от лишних элементов, повышает комфорт и безопасность на объекте. Грунт обеспечивает дополнительную защиту от неблагоприятных факторов.



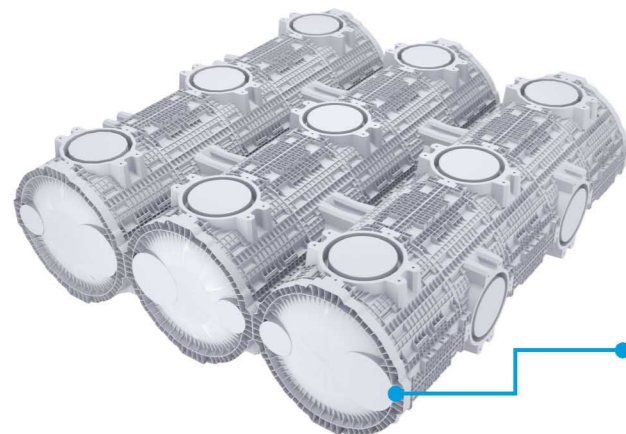
# ПРЕИМУЩЕСТВА



• Скорость производства – до 150 модулей в сутки или 360 м<sup>3</sup> в объеме ёмкостей, всегда в наличии на складе

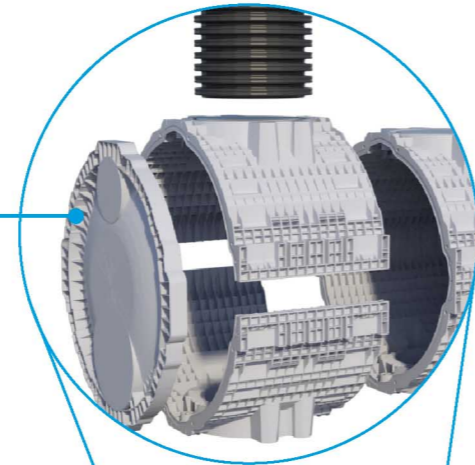


• Экологичность, вторичное использование пластика

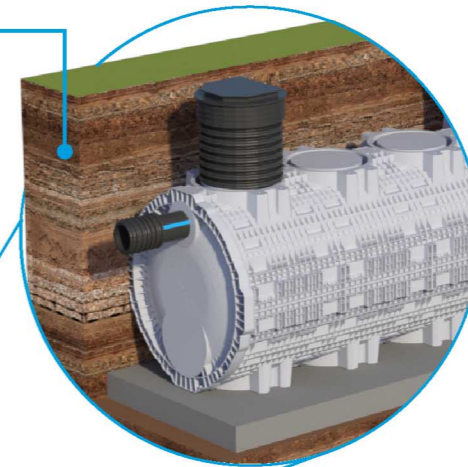


• Неограниченный объем за счёт составной ёмкости сложной геометрии

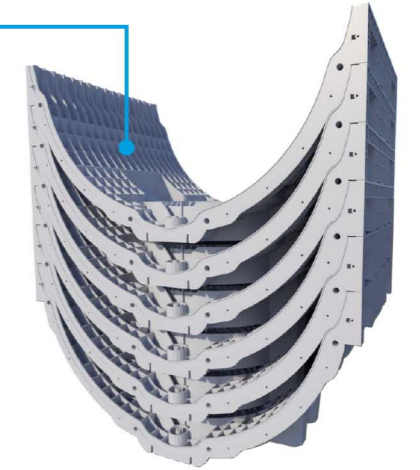
• Возможность ремонта/обслуживания коммуникаций



• Максимальное заглубление 3 м



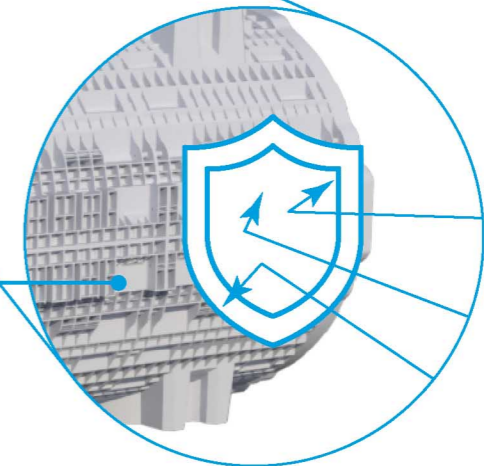
• Штабелируемость, компактность – экономия на логистике, не нужен спецтранспорт, возможна доставка в труднодоступные места



• Легкая конструкция (вес модуля - 125 кг) – для монтажа не требуется большегрузная техника



• Устойчив к щелочам, кислотам, бактериям, грибкам и нефтепродуктам



# ОБЛАСТИ ПРИМЕНЕНИЯ

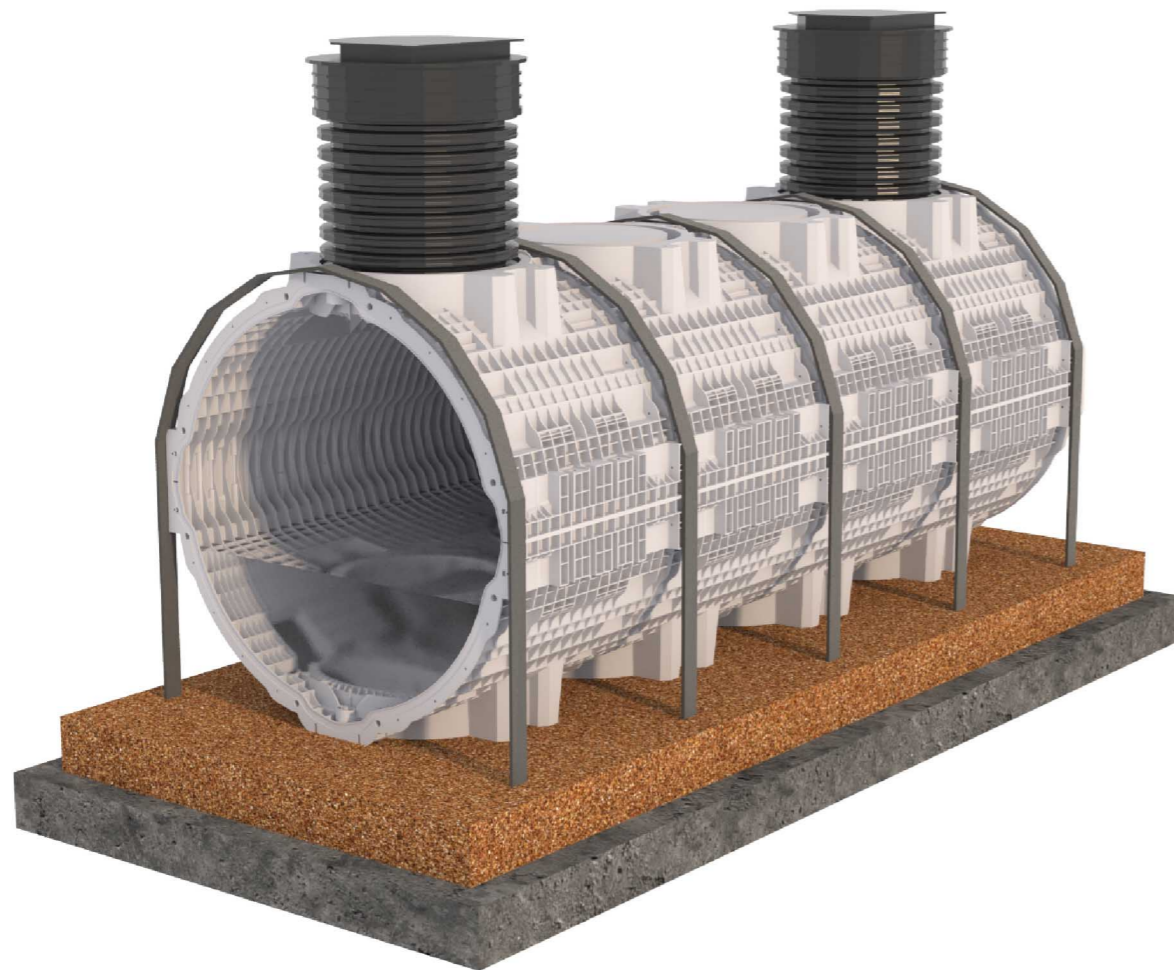
## ПОДЗЕМНАЯ ЁМКОСТЬ

СТО 56910145-053-2022

Подземные ёмкости - это герметичные резервуары для скопления и хранения стоков или жидкостей. Любая подземная ёмкость по мере её заполнения требует откачки. Подземные ёмкости еще называют накопителями.

Использование ёмкостей обеспечивает:

- Возможность сброса любых стоков;
- Накопление стоков в регионах с плывунами;
- Организацию полей орошения с почвенной доочисткой;
- Накопление воды на участке.

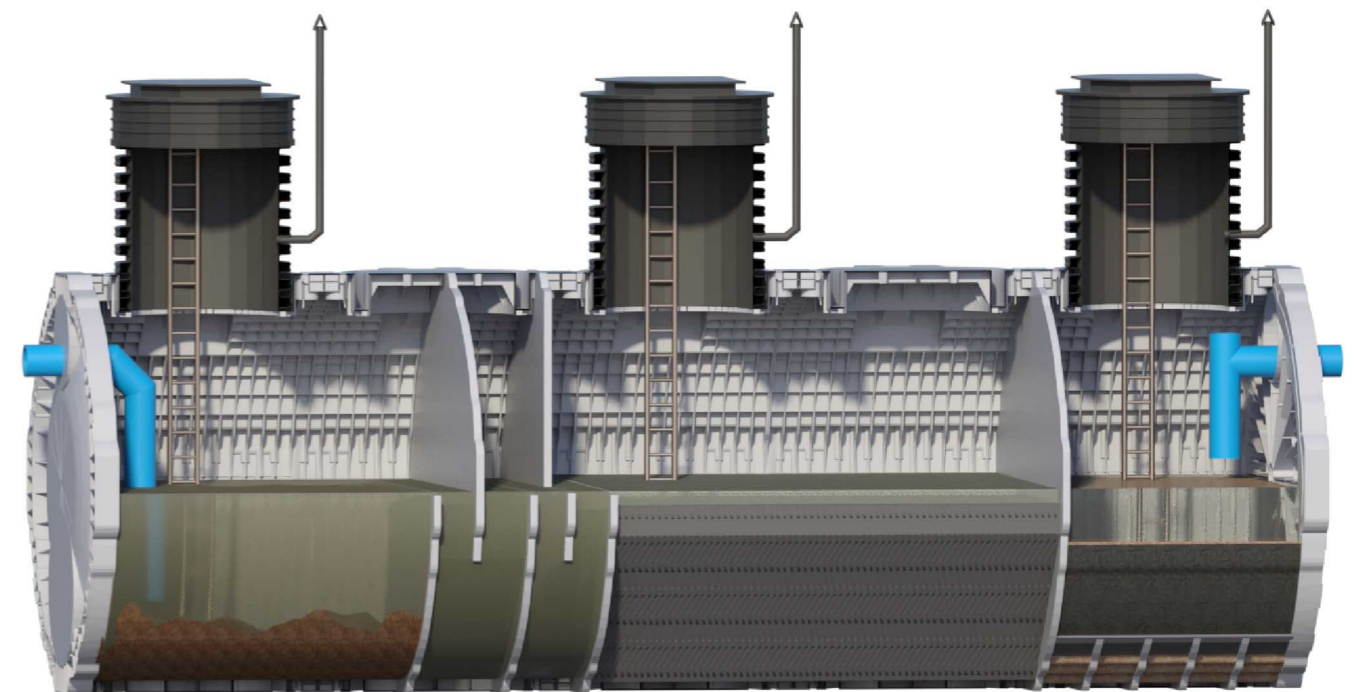


## ЛОКАЛЬНЫЕ ОЧИСТНЫЕ СООРУЖЕНИЯ (ЛОС)

СТО 56910145-063-2023

Локальные очистные сооружения (ЛОС), или иначе ливневая канализация — это система для сбора, очистки и хранения жидких осадков. ЛОС обычно состоит из трёх компонентов: собственно системы сбора стоков с помощью каналов и фильтрующих элементов.

Второй отсек ЛОС обычно содержит фильтры для механической очистки от крупных загрязнений. Третий отсек содержит фильтры тонкой очистки от мелкодисперсных загрязнений сточных вод. Помимо систем очистки стоков в ЛОС также входят резервуары и цистерны для их хранения.

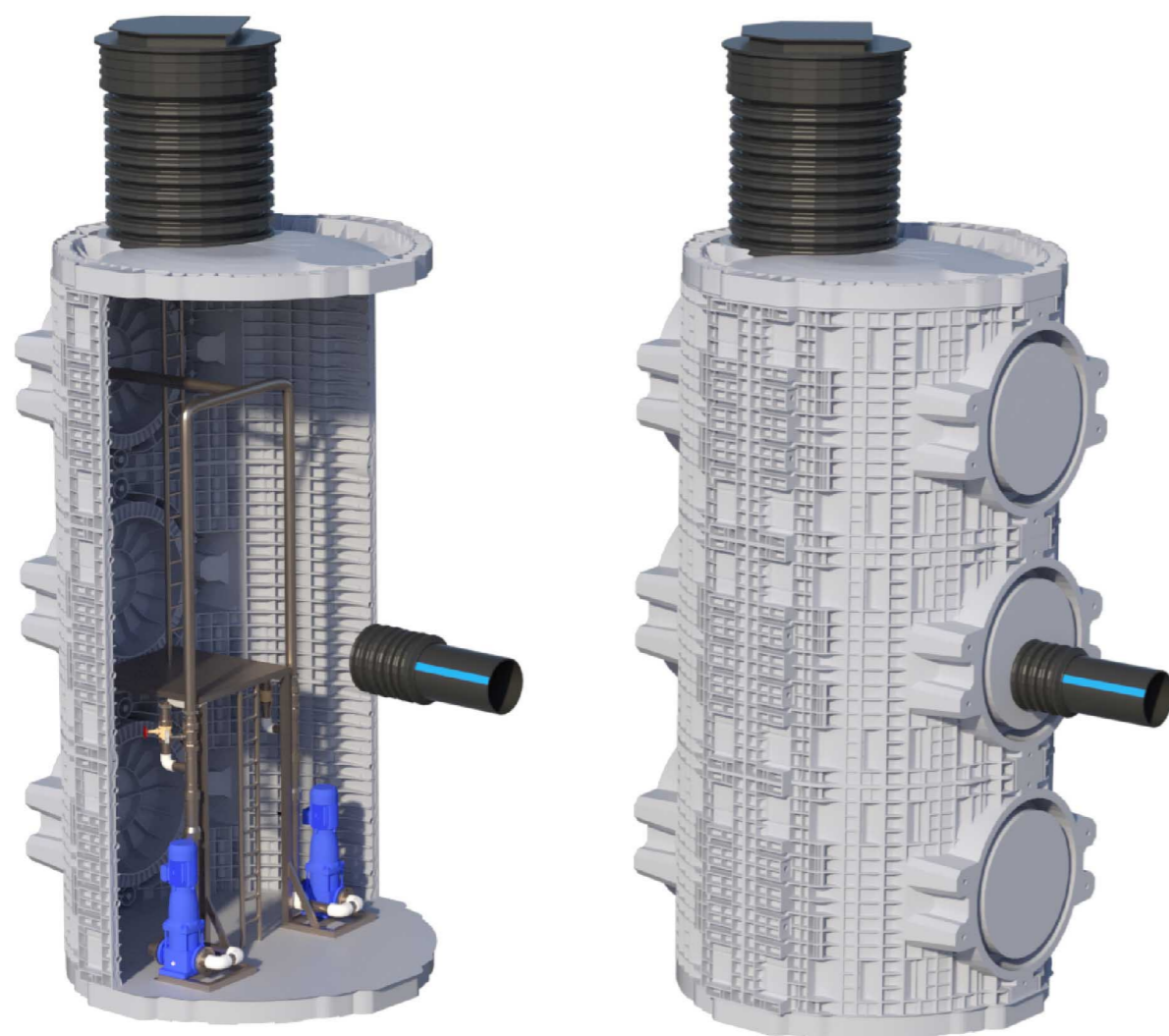


## КАНАЛИЗАЦИОННАЯ НАСОСНАЯ СТАНЦИЯ (КНС)

СТО 56910145-064-2024

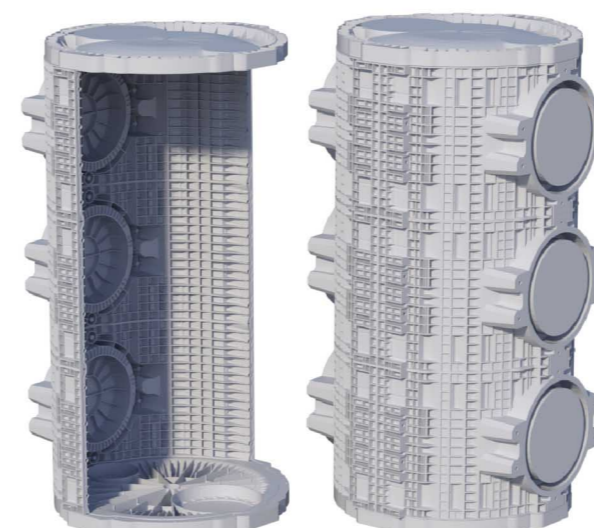
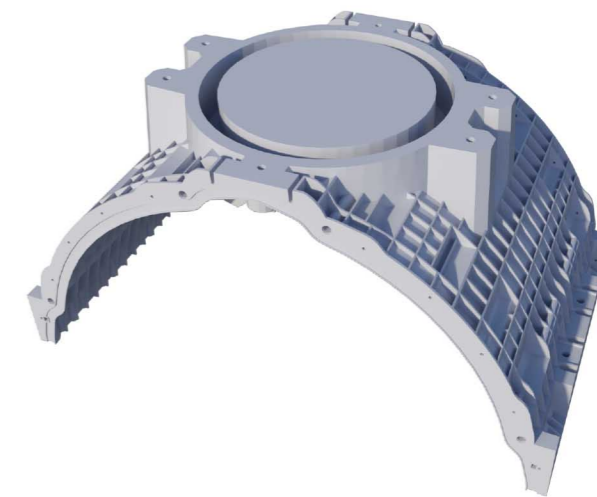
Для самотечного отведения канализационных вод в системах канализации необходимо соблюдать уклон при установке канализационных труб. На некоторых участках это сделать невозможно из-за особенностей рельефа или ограниченности пространства.

Канализационная насосная станция — это комплектная, полностью готовая к монтажу насосная станция, обеспечивающая перекачивание ливневых и канализационных стоков в системах, где нельзя осуществить их отведение самотёком.



## ХАРАКТЕРИСТИКИ

Элементы «АКВАБОКСА» изготавливаются из безопасного минералонаполненного полипропилена методом литья под давлением, что позволяет увеличить скорость производства в десятки раз, по сравнению со стеклопластиковыми или ротоформированными ёмкостями.



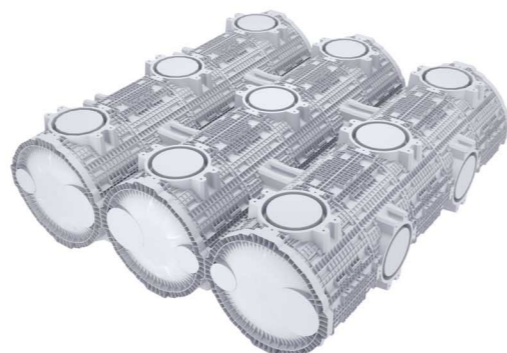
Узел имеет усиленную конструкцию, продуманную для удобства пользователей. Легкость исключает необходимость в применении тяжелой техники. Пластиковые модели снижают трудозатраты на установку, объем работ и время их выполнения. Пригодность резервуара сохраняется десятилетиями. Пластиковые модели просты в обслуживании и легко чистятся.



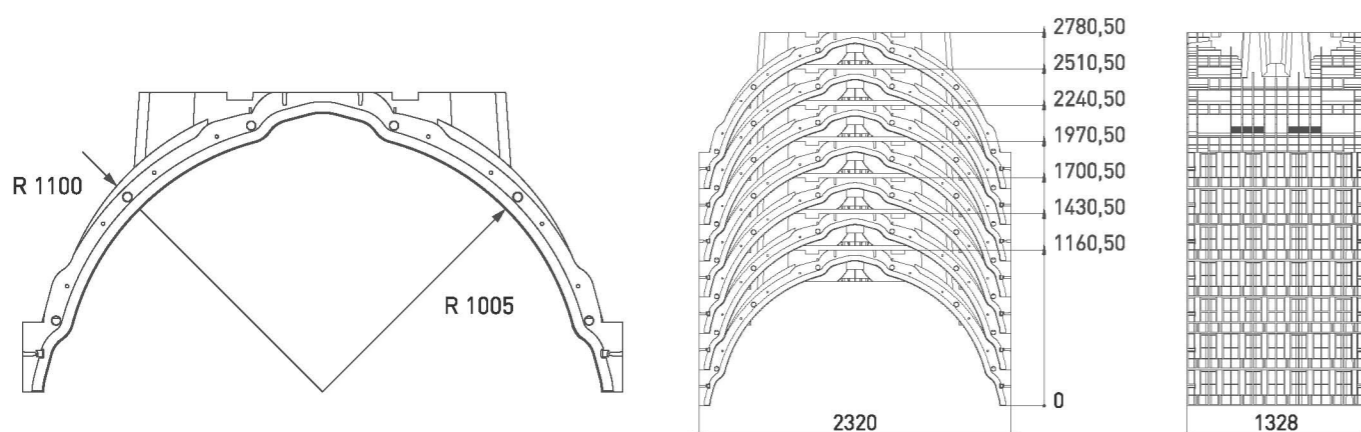
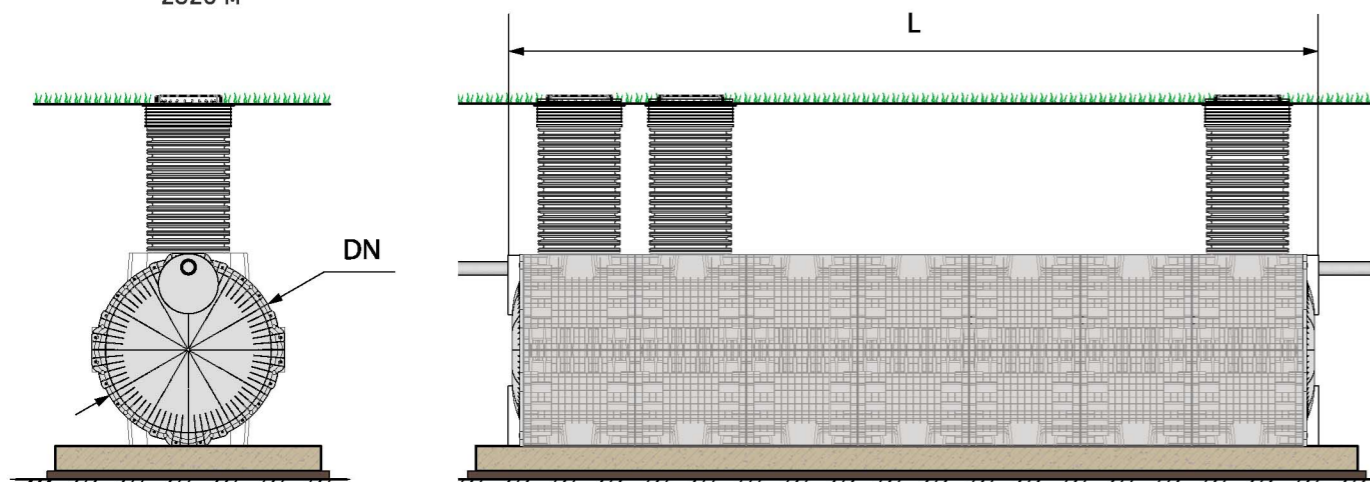
**Благодаря своей конструкции максимально достигаемый объём «АКВАБОКСА» не ограничен**

Объём, м³	Длина корпуса, L, м	Вес пустой ёмкости, кг
120	3120	6180
110	2860	5680
110	2600	5180
90	2340	4680
80	2080	4180
70	1820	3680
60	1560	3180
50	1300	2680
40	1040	2180
30	780	1680
20	520	1180

**Неограниченный объём за счёт составной ёмкости сложной геометрии**



Диаметр корпуса, DN, 2320 м



# ЛОГИСТИЧЕСКИЕ ХАРАКТЕРИСТИКИ



Элементы ёмкости обладают повышенными логистическими характеристиками (штабелируемость), могут транспортироваться в географически труднодоступные места в стандартном автотранспорте/морских контейнерах.

- 20 футовый контейнер - **60 м³** полезного объёма.
- 40 футовый контейнер - **120 м³** полезного объёма.
- Еврофура - **175 м³** полезного объёма.

**Имеющиеся аналоги - металлические или стеклопластиковые ёмкости транспортируются в сборе на негабаритных тралах, что существенно ограничивает возможность использования.**